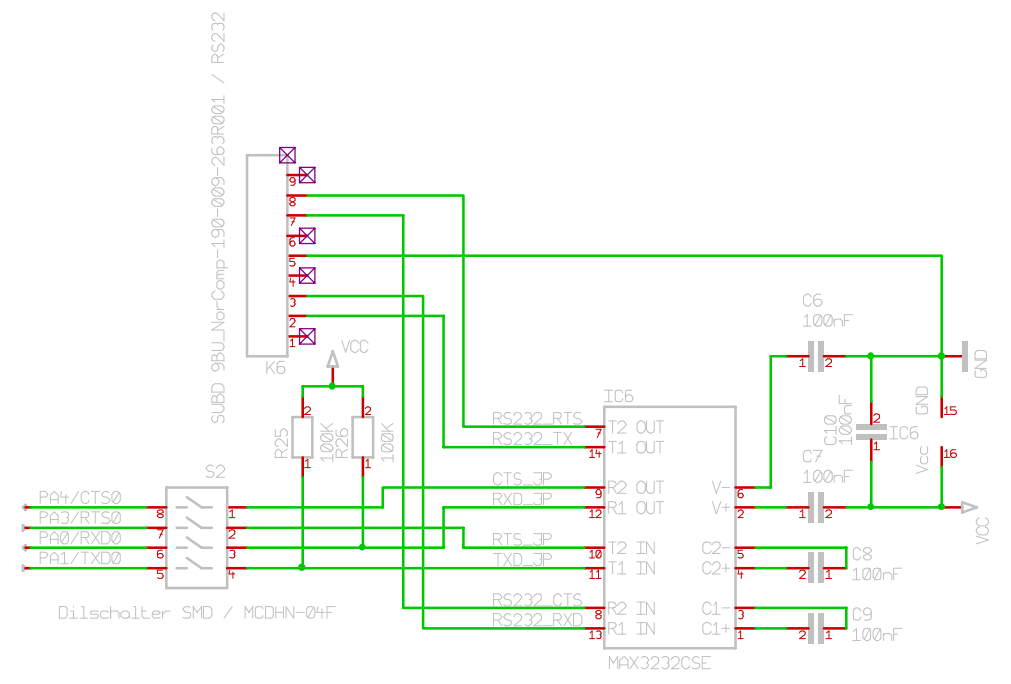
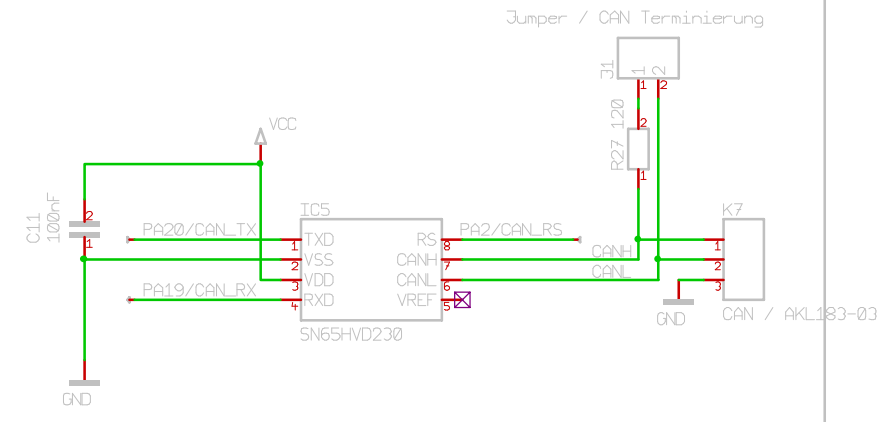
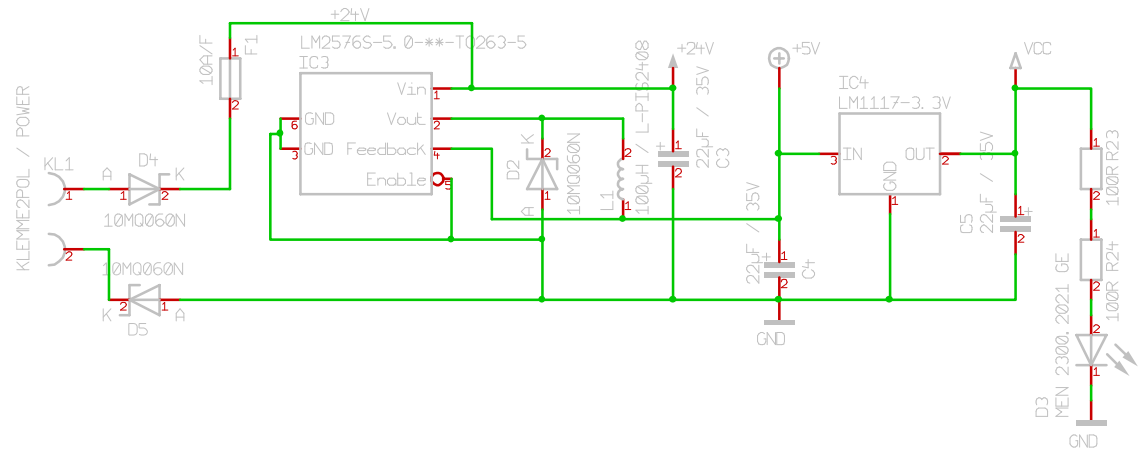
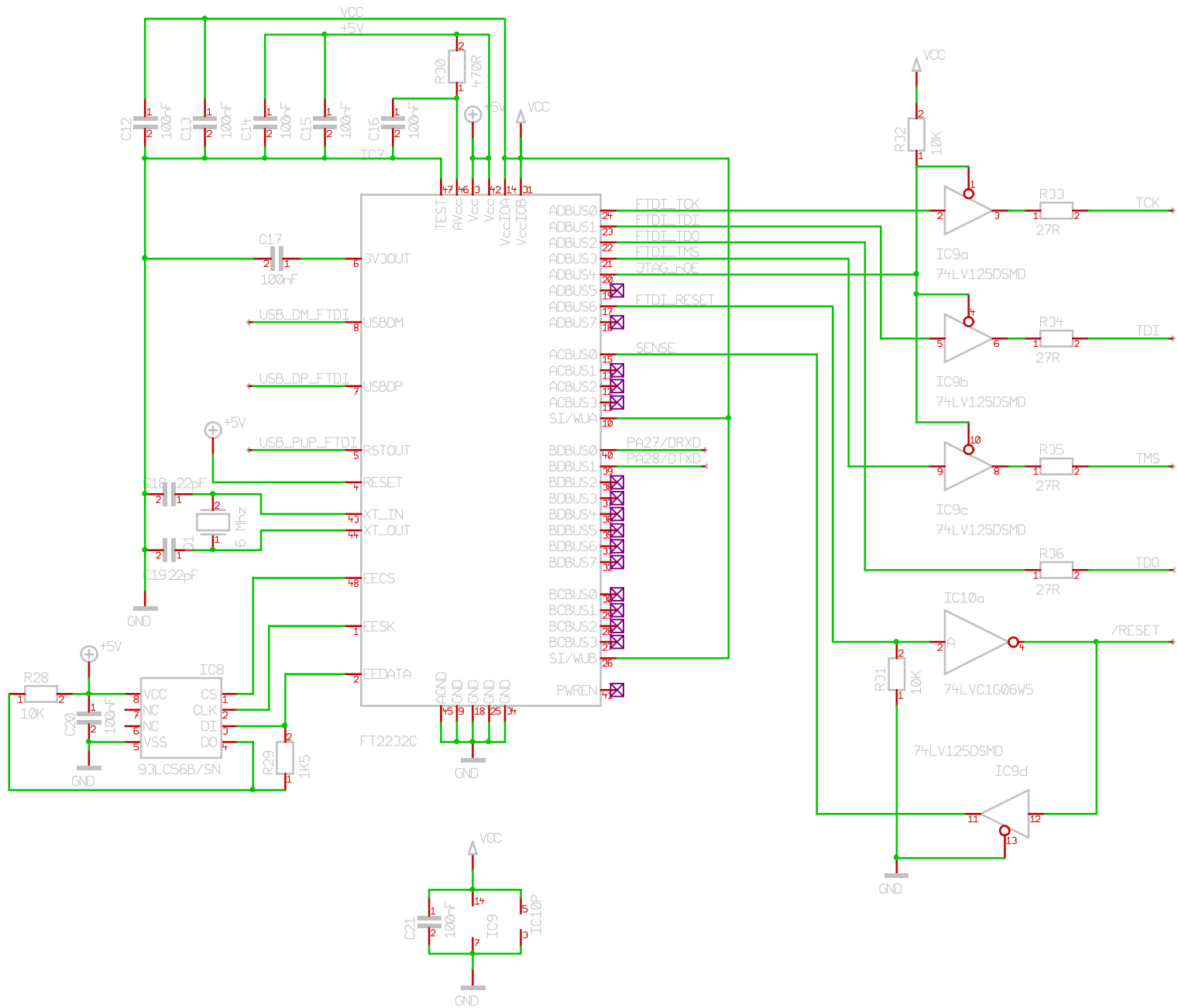


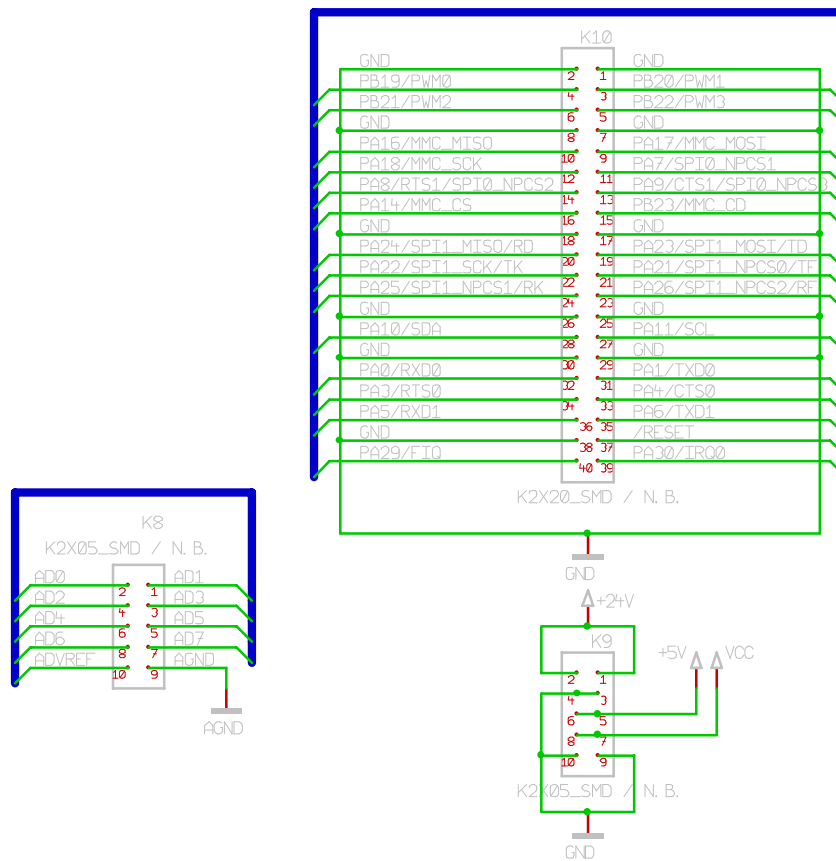
Maßstab	1:07, 49%	Datei	eNet-sam7X-PLC-Base	Zeichner	OR	Blatt	1
Anderung	16. 05. 11	12:33		Titel			
Ausgabe	15. 06. 11	12:09		eNet-sam7X Modul, Ethernet, USB, Modulverbinder			
Firma	Thermotemp GmbH			Projekt eNet-sam7X-PLC-Base-20110515			



Maßstab	107, 49%	Datei	eNet-sam7X-PLC-Base-	Zeichner	OR	Blatt	2
Anderung	16.05.11	12:33		Titel			
Ausgabe	15.06.11	12:09		Power Supply RS232			
Firma	Thermotemp GmbH			Projekt	eNet-sam7X-PLC-Base-20110515		



Maßstab	104, 86%	Datei	eNet-som7X-PLC-Base-	Zeichner	OR	Blatt	3
Anderung	16.05.11		12:33	Titel			
Ausgabe	15.06.11		12:09	JTAG / Debug			
Firma	Thermodemp GmbH	Projekt		eNet-som7X-PLC-Base-20110515			



Maßstab	1:07, 49%	Datei	eNet-sam7X-PLC-Base-	Zeichner	OR	Blatt	4
Anderung	16. 05. 11	12: 33	20110515.t3001	Titel			
Ausgabe	15. 06. 11	12: 09	Modulverbinder				
Firma	Thermotemp GmbH		Projekt				
			eNet-sam7X-PLC-Base-20110515				